

## 70454E.58.063

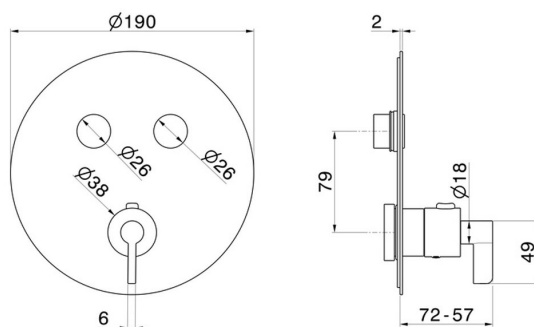
Thermostatischer einbaumischer mit 2-wege, mit bedienung zur temperaturregulierung und ein/aus-tasten. Außenteil. Ø190 - oberfläche PVD Gun Metal

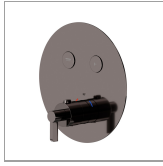


### EIGENSCHAFTEN

Material	<b>Messing</b>
Installation	<b>UP Körper</b>
Für die Installation erforderlich	<b><u>27751.00.000</u></b>

### TECHNISCHE ZEICHNUNG





**70454E.58.063**

Thermostatischer einbaumischer mit 2-wege, mit bedienung zur temperaturregulierung und ein/aus-tasten. Außenteil. Ø190 - oberfläche PVD Gun Metal

**VERFÜGBARE OBERFLÄCHEN**

---



**58.063**

PVD Gun Metal



**01.093**

oberfläche Schwarz matt



**21.018**

oberfläche Chrom



**47.083**

oberfläche Groove Bronze



**58.061**

oberfläche PVD Copper Bronze



**59.098**

oberfläche PVD Pale Gold gebürstet



**61.020**

oberfläche PVD Glossy Gold