

## 70454E.59.098

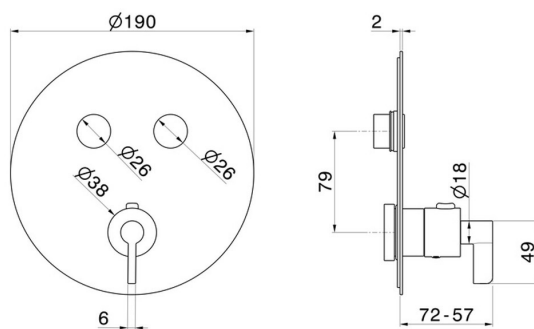
Thermostatischer einbaumischer mit 2-wege, mit bedienung zur temperaturregulierung und ein/aus-tasten. Außenteil. Ø190 - oberfläche PVD Pale Gold gebürstet



### EIGENSCHAFTEN

Material	<b>Messing</b>
Installation	<b>UP Körper</b>
Für die Installation erforderlich	<b><u>27751.00.000</u></b>

### TECHNISCHE ZEICHNUNG







**70454E.59.098**


Thermostatischer einbaumischer mit 2-wege, mit bedienung zur temperaturregulierung und ein/aus-tasten. Außenteil. Ø190 - oberfläche PVD Pale Gold gebürstet

**VERFÜGBARE OBERFLÄCHEN**


---

 **59.098**  
PVD Pale Gold gebürstet


 **01.093**  
oberfläche Schwarz matt

 **21.018**  
oberfläche Chrom

 **47.083**  
oberfläche Groove Bronze

 **58.061**  
oberfläche PVD Copper Bronze

 **58.063**  
oberfläche PVD Gun Metal

 **61.020**  
oberfläche PVD Glossy Gold