

70456E.01.093

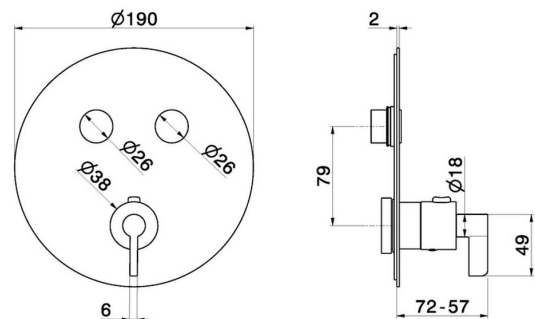
Thermostatischer einbaumischer mit 2-wege, mit bedienung zur temperaturregulierung und ein/aus-tasten. Außenteil. Ø190 - oberfläche Schwarz matt



EIGENSCHAFTEN

Material	Messing
Installation	UP Körper
Ausgänge	2 Wege
Wasservermischung	thermostatisch
Für die Installation erforderlich	<u>27751.00.000</u>

TECHNISCHE ZEICHNUNG





70456E.01.093

Thermostatischer einbaumischer mit 2-wege, mit bedienung zur temperaturregulierung und ein/aus-tasten. Außenteil. Ø190 - oberfläche Schwarz matt

VERFÜGBARE OBERFLÄCHEN



01.093

Schwarz matt



21.018

oberfläche Chrom



47.083

oberfläche Groove Bronze



58.061

oberfläche PVD Copper Bronze



58.063

oberfläche PVD Gun Metal



59.098

oberfläche PVD Pale Gold gebürstet



61.020

oberfläche PVD Glossy Gold