

70423E.59.097

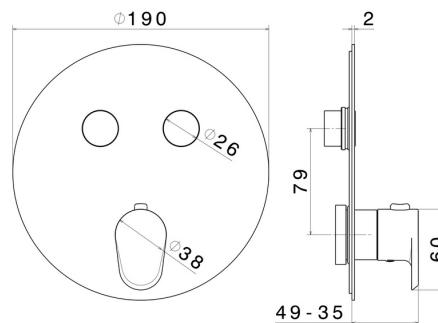
Thermostatischer einbaumischer mit 2-wege, mit bedienung zur temperaturregulierung und ein/aus-tasten. Außenteil - oberfläche PVD Gold gebürstet



EIGENSCHAFTEN

Material	Messing
Installation	UP Körper
Ausgänge	2 Wege
Wasservermischung	thermostatisch
Für die Installation erforderlich	<u>27751.00.000</u>

TECHNISCHE ZEICHNUNG





70423E.59.097

Thermostatischer einbaumischer mit 2-wege, mit bedienung zur temperaturregulierung und ein/aus-tasten. Außenteil - oberfläche PVD Gold gebürstet

VERFÜGBARE OBERFLÄCHEN



59.097

PVD Gold gebürstet



01.093

oberfläche Schwarz matt



21.018

oberfläche Chrom



59.066

oberfläche PVD Edelstahl