

## 70439E.05.093

Thermostatischer einbaumischer mit 2-wege, mit bedienung zur temperaturregulierung und ein/aus-tasten. Außenteil - oberfläche Chrom - Schwarz matt



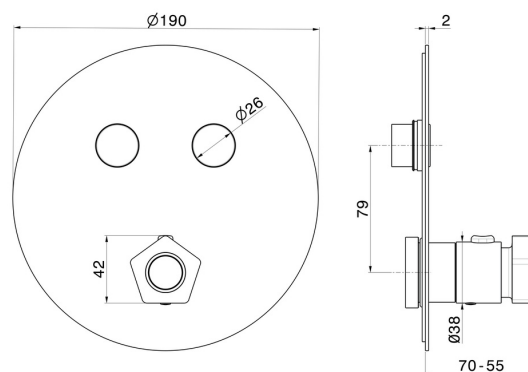
Chrom - Schwarz matt



### EIGENSCHAFTEN

Material	<b>Messing</b>
Installation	<b>UP Körper</b>
Ausgänge	<b>2 Wege</b>
Wasservermischung	<b>thermostatisch</b>
Für die Installation erforderlich	<b><u>27751.00.000</u></b>

### TECHNISCHE ZEICHNUNG





**70439E.05.093**

Thermostatischer einbaumischer mit 2-wege, mit bedienung zur temperaturregulierung und ein/aus-tasten. Außenteil - oberfläche Chrom - Schwarz matt

**VERFÜGBARE OBERFLÄCHEN**

---



**05.093**

Chrom - Schwarz matt



**62.093**

oberfläche PVD Glossy Gold - Schwarz matt