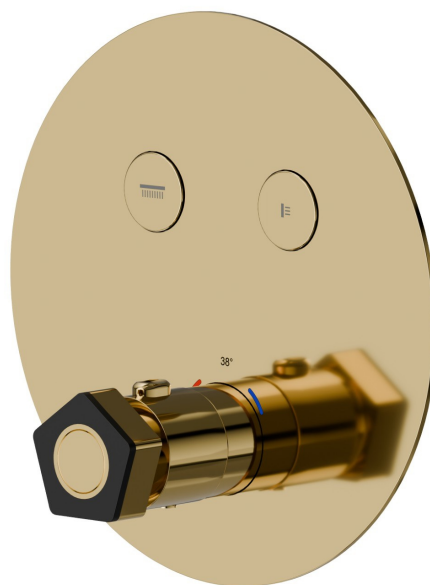


70439E.62.093

Thermostatischer einbaumischer mit 2-wege, mit bedienung zur temperaturregulierung und ein/aus-tasten. Außenteil - oberfläche PVD Glossy Gold - Schwarz matt



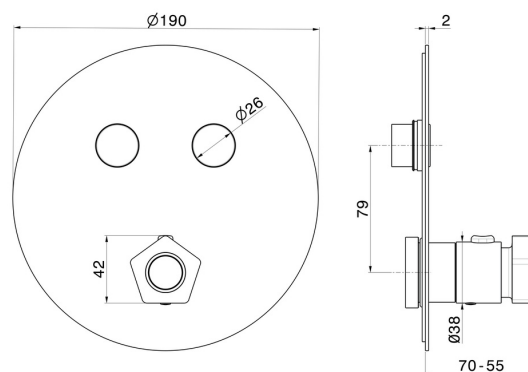
PVD Glossy Gold - Schwarz matt

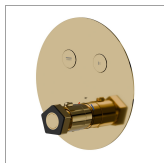


EIGENSCHAFTEN

Material	Messing
Installation	UP Körper
Ausgänge	2 Wege
Wasservermischung	thermostatisch
Für die Installation erforderlich	<u>27751.00.000</u>

TECHNISCHE ZEICHNUNG





70439E.62.093

Thermostatischer einbaumischer mit 2-wege, mit bedienung zur temperaturregulierung und ein/aus-tasten. Außenteil - oberfläche PVD Glossy Gold - Schwarz matt

VERFÜGBARE OBERFLÄCHEN



62.093

PVD Glossy Gold - Schwarz matt



05.093

oberfläche Chrom - Schwarz matt