

70452E.21.018

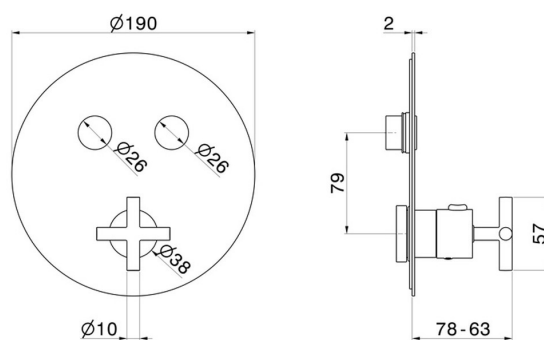
Thermostatischer einbaumischer mit 2-wege, mit bedienung zur temperaturregulierung und ein/aus-tasten. Außenteil - oberfläche Chrom



EIGENSCHAFTEN

Material	Messing
Installation	UP Körper
Ausgänge	2 Wege
Wasservermischung	thermostatisch
Für die Installation erforderlich	<u>27751.00.000</u>

TECHNISCHE ZEICHNUNG





70452E.21.018

Thermostatischer einbaumischer mit 2-wege, mit bedienung zur temperaturregulierung und ein/aus-tasten. Außenteil - oberfläche Chrom

VERFÜGBARE OBERFLÄCHEN



21.018
Chrom



01.093
oberfläche Schwarz matt



47.083
oberfläche Groove Bronze



58.061
oberfläche PVD Copper Bronze



58.063
oberfläche PVD Gun Metal



59.098
oberfläche PVD Pale Gold gebürstet



61.020
oberfläche PVD Glossy Gold