

70457E.21.018

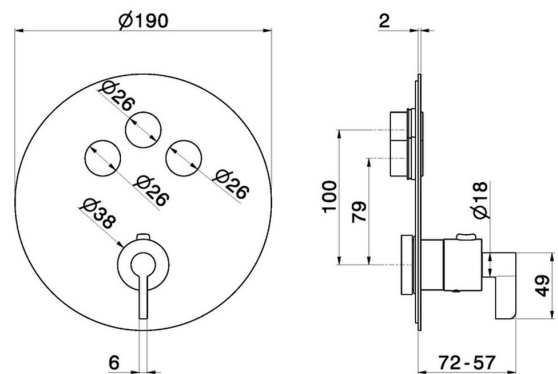
Thermostatischer einbaumischer mit 3-wege, mit bedienung zur temperaturregulierung und ein/aus-tasten. Außenteil. Ø190.
LUXURY - oberfläche Chrom



EIGENSCHAFTEN

Material	Messing
Installation	UP Körper
Ausgänge	3 Wege
Wasservermischung	thermostatisch
Für die Installation erforderlich	<u>27752.00.000</u>

TECHNISCHE ZEICHNUNG





70457E.21.018

Thermostatischer einbaumischer mit 3-wege, mit bedienung zur temperaturregulierung und ein/aus-tasten. Außenteil. Ø190. LUXURY - oberfläche Chrom

VERFÜGBARE OBERFLÄCHEN



21.018

Chrom



01.093

oberfläche Schwarz matt



47.083

oberfläche Groove Bronze



58.061

oberfläche PVD Copper Bronze



58.063

oberfläche PVD Gun Metal



59.098

oberfläche PVD Pale Gold gebürstet



61.020

oberfläche PVD Glossy Gold