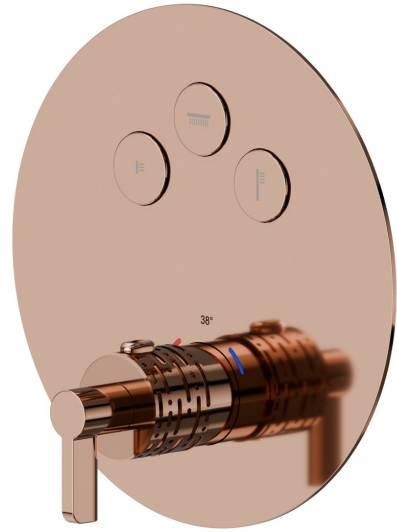


70457E.58.061

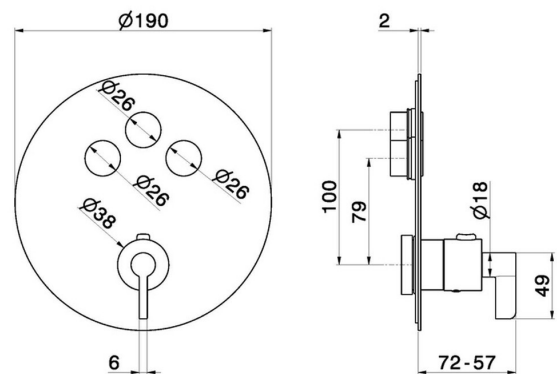
Thermostatischer einbaumischer mit 3-wege, mit bedienung zur temperaturregulierung und ein/aus-tasten. Außenteil. Ø190.
LUXURY - oberfläche PVD Copper Bronze



EIGENSCHAFTEN

Material	Messing
Installation	UP Körper
Ausgänge	3 Wege
Wasservermischung	thermostatisch
Für die Installation erforderlich	<u>27752.00.000</u>

TECHNISCHE ZEICHNUNG





70457E.58.061

Thermostatischer einbaumischer mit 3-wege, mit bedienung zur temperaturregulierung und ein/aus-tasten. Außenteil. Ø190. LUXURY - oberfläche PVD Copper Bronze

VERFÜGBARE OBERFLÄCHEN



58.061

PVD Copper Bronze



01.093

oberfläche Schwarz matt



21.018

oberfläche Chrom



47.083

oberfläche Groove Bronze



58.063

oberfläche PVD Gun Metal



59.098

oberfläche PVD Pale Gold gebürstet



61.020

oberfläche PVD Glossy Gold