

## 70404E.M0.075

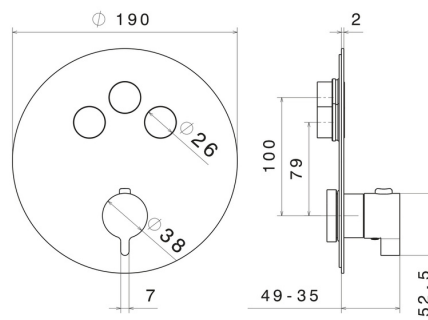
Thermostatischer einbaumischer mit 3-wege, mit bedienung zur temperaturregulierung und ein/aus-tasten. Außenteil - oberfläche Copper Glossy



### EIGENSCHAFTEN

Material	<b>Messing</b>
Installation	<b>UP Körper</b>
Ausgänge	<b>3 Wege</b>
Wasservermischung	<b>thermostatisch</b>
Für die Installation erforderlich	<b><u>27752.00.000</u></b>

### TECHNISCHE ZEICHNUNG





**70404E.M0.075**

Thermostatischer einbaumischer mit 3-wege, mit bedienung zur temperaturregulierung und ein/aus-tasten. Außenteil - oberfläche Copper Glossy

**VERFÜGBARE OBERFLÄCHEN**

---



**M0.075**

Copper Glossy



**01.014**

oberfläche Weiß matt



**01.093**

oberfläche Schwarz matt



**21.018**

oberfläche Chrom



**47.083**

oberfläche Groove Bronze



**58.061**

oberfläche PVD Copper Bronze



**58.063**

oberfläche PVD Gun Metal



**59.064**

oberfläche PVD Gun Metal gebürstet



**59.066**

oberfläche PVD Edelstahl



**59.067**

oberfläche PVD Copper Bronze gebürstet




**59.097**


oberfläche PVD Gold gebürstet





**61.020**

oberfläche PVD Glossy Gold

 **MO.070**  
oberfläche Titanium Satin

 **MO.071**  
oberfläche Gold Satin

 **MO.072**  
oberfläche Copper Satin

 **MO.077**  
oberfläche Carbon Satin