

70443E.21.018

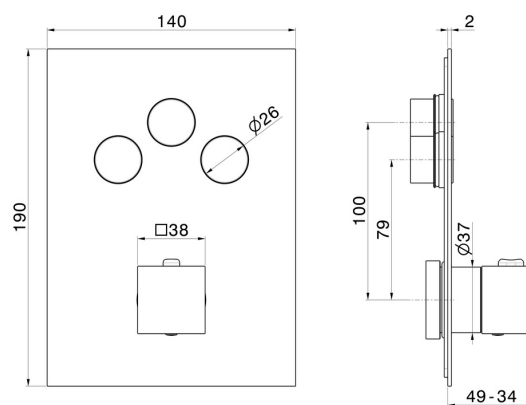
Thermostatischer einbaumischer mit 3-wege, mit bedienung zur temperaturregulierung und ein/aus-tasten. Außenteil - oberfläche Chrom



EIGENSCHAFTEN

| | |
|-----------------------------------|----------------------------|
| Material | Messing |
| Installation | UP Körper |
| Ausgänge | 3 Wege |
| Wasservermischung | thermostatisch |
| Für die Installation erforderlich | <u>27752.00.000</u> |

TECHNISCHE ZEICHNUNG





70443E.21.018

Thermostatischer einbaumischer mit 3-wege, mit bedienung zur temperaturregulierung und ein/aus-tasten. Außenteil - oberfläche Chrom

VERFÜGBARE OBERFLÄCHEN



21.018
Chrom



01.093
oberfläche Schwarz matt