

70450E.21.018

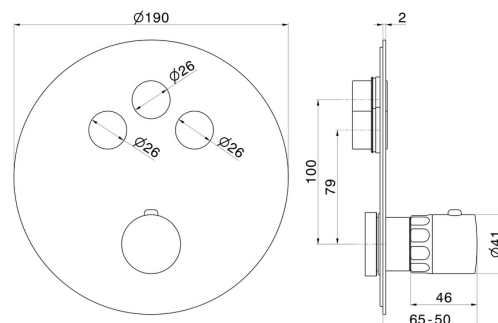
Thermostatischer einbaumischer mit 3-wege, mit bedienung zur temperaturregulierung und ein/aus-tasten. Außenteil - oberfläche Chrom



EIGENSCHAFTEN

Material	Messing/Marmor
Installation	UP Körper
Bedienungsart	Einhebelmischer
Umstellerart	automatischer umstellung
Ausgänge	3 Wege
Wasservermischung	thermostatisch

TECHNISCHE ZEICHNUNG





70450E.21.018

Thermostatischer einbaumischer mit 3-wege, mit bedienung zur temperaturregulierung und ein/aus-tasten. Außenteil - oberfläche Chrom

VERFÜGBARE OBERFLÄCHEN



21.018
Chrom



01.014
oberfläche Weiß matt



01.093
oberfläche Schwarz matt



59.064
oberfläche PVD Gun Metal gebürstet



59.066
oberfläche PVD Edelstahl



59.067
oberfläche PVD Copper Bronze gebürstet



59.098
oberfläche PVD Pale Gold gebürstet



61.020
oberfläche PVD Glossy Gold