

## 70451E.01.093

Thermostatischer einbaumischer mit 3-wege, mit bedienung zur temperaturregulierung und ein/aus-tasten. Außenteil - oberfläche Schwarz matt



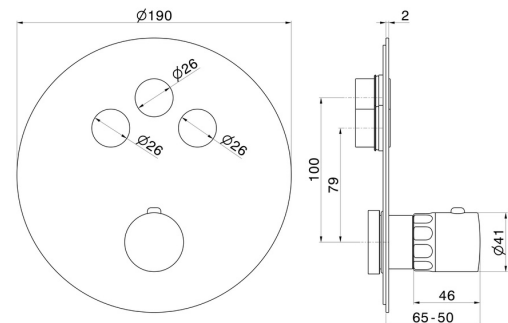
Schwarz matt



### EIGENSCHAFTEN

Material	<b>Messing/Marmor</b>
Installation	<b>UP Körper</b>
Bedienungsart	<b>Einhebelmischer</b>
Umstellerart	<b>automatischer umstellung</b>
Ausgänge	<b>3 Wege</b>
Wasservermischung	<b>thermostatisch</b>
Für die Installation erforderlich	<b><u>27752.00.000</u></b>

### TECHNISCHE ZEICHNUNG





**70451E.01.093**

Thermostatischer einbaumischer mit 3-wege, mit bedienung zur temperaturregulierung und ein/aus-tasten. Außenteil - oberfläche Schwarz matt

**VERFÜGBARE OBERFLÄCHEN**

---



**01.093**

Schwarz matt



**01.014**

oberfläche Weiß matt



**21.018**

oberfläche Chrom



**59.064**

oberfläche PVD Gun Metal gebürstet



**59.066**

oberfläche PVD Edelstahl



**59.067**

oberfläche PVD Copper Bronze gebürstet



**59.098**

oberfläche PVD Pale Gold gebürstet



**61.020**

oberfläche PVD Glossy Gold