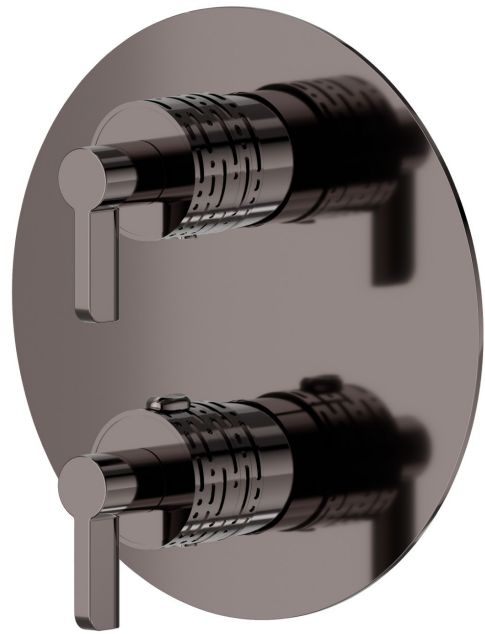


73428E.58.063

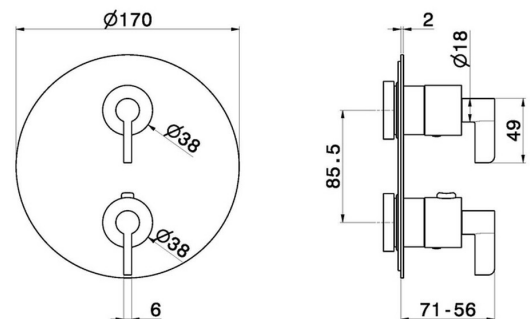
Thermostatischer einbaumischer, mit bedienung für temperaturregelung und 2-wege umstellung. Ø170. Außenteil. LUXURY - oberfläche PVD Gun Metal

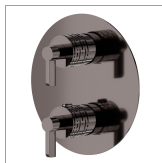


EIGENSCHAFTEN

Material	Messing
Installation	UP Körper
Bedienungsart	Einhebelmischer
Umstellerart	mechanischer umstellung
Ausgänge	2 Wege
Wasservermischung	thermostatisch
Für die Installation erforderlich	<u>31020.00.000</u>
Für die Installation erforderlich	<u>31061.00.000</u>

TECHNISCHE ZEICHNUNG





73428E.58.063

Thermostatischer einbaumischer, mit bedienung für temperaturregelung und 2-wege umstellung.
Ø170. Außenteil. LUXURY - oberfläche PVD Gun Metal

VERFÜGBARE OBERFLÄCHEN



58.063

PVD Gun Metal



01.093

oberfläche Schwarz matt



21.018

oberfläche Chrom



47.083

oberfläche Groove Bronze



58.061

oberfläche PVD Copper Bronze



59.098

oberfläche PVD Pale Gold gebürstet



61.020

oberfläche PVD Glossy Gold