

73428E.59.098

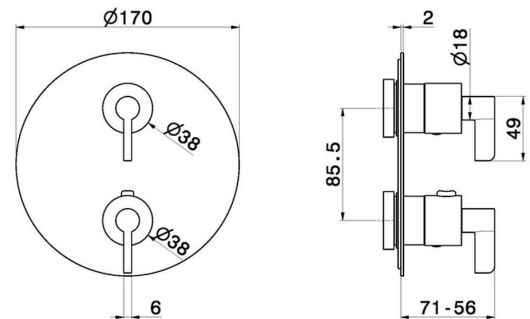
Thermostatischer einbaumischer, mit bedienung für temperaturregelung und 2-wege umstellung. Ø170. Außenteil. LUXURY - oberfläche PVD Pale Gold gebürstet



EIGENSCHAFTEN

Material	Messing
Installation	UP Körper
Bedienungsart	Einhebelmischer
Umstellerart	mechanischer umstellung
Ausgänge	2 Wege
Wasservermischung	thermostatisch
Für die Installation erforderlich	<u>31020.00.000</u>
Für die Installation erforderlich	<u>31061.00.000</u>

TECHNISCHE ZEICHNUNG





73428E.59.098

Thermostatischer einbaumischer, mit bedienung für temperaturregelung und 2-wege umstellung.
Ø170. Außenteil. LUXURY - oberfläche PVD Pale Gold gebürstet

VERFÜGBARE OBERFLÄCHEN



59.098

PVD Pale Gold gebürstet



01.093

oberfläche Schwarz matt



21.018

oberfläche Chrom



47.083

oberfläche Groove Bronze



58.061

oberfläche PVD Copper Bronze



58.063

oberfläche PVD Gun Metal



61.020

oberfläche PVD Glossy Gold