

73428E.61.020

Thermostatischer einbaumischer, mit bedienung für temperaturregelung und 2-wege umstellung. Ø170. Außenteil. LUXURY - oberfläche PVD Glossy Gold



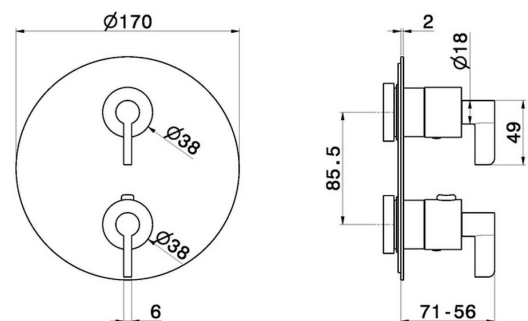
PVD Glossy Gold

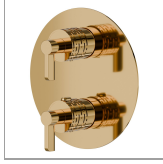


EIGENSCHAFTEN

Material	Messing
Installation	UP Körper
Bedienungsart	Einhebelmischer
Umstellerart	mechanischer umstellung
Ausgänge	2 Wege
Wasservermischung	thermostatisch
Für die Installation erforderlich	<u>31020.00.000</u>
Für die Installation erforderlich	<u>31061.00.000</u>

TECHNISCHE ZEICHNUNG





73428E.61.020

Thermostatischer einbaumischer, mit bedienung für temperaturregelung und 2-wege umstellung. Ø170. Außenteil. LUXURY - oberfläche PVD Glossy Gold

VERFÜGBARE OBERFLÄCHEN



61.020

PVD Glossy Gold



01.093

oberfläche Schwarz matt



21.018

oberfläche Chrom



47.083

oberfläche Groove Bronze



58.061

oberfläche PVD Copper Bronze



58.063

oberfläche PVD Gun Metal



59.098

oberfläche PVD Pale Gold gebürstet