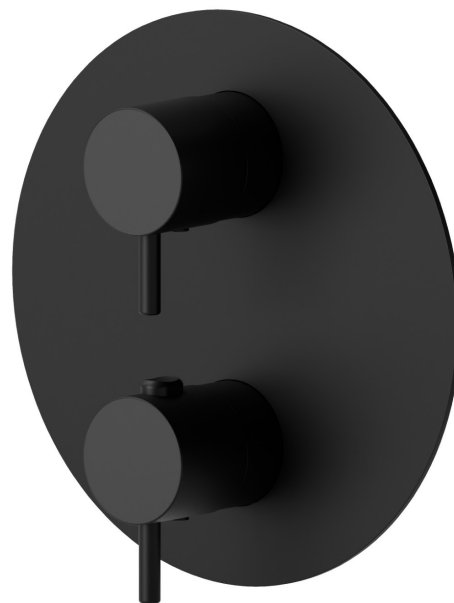


## 67688E.01.093

Thermostatischer einbaumischer, mit bedienung für temperaturregelung und 2-wege umstellung. Außenteil - oberfläche Schwarz matt



### EIGENSCHAFTEN

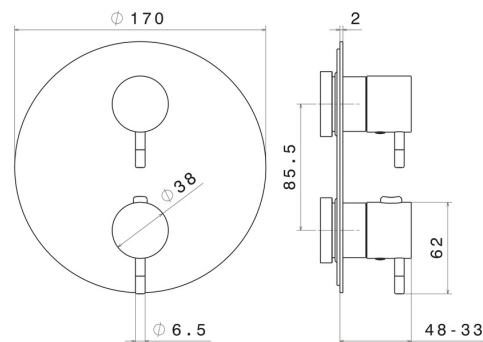
Material	<b>Messing</b>
Installation	<b>UP Körper</b>
Ausgänge	<b>2 Wege</b>
Wasservermischung	<b>thermostatisch</b>

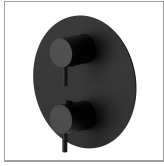
Für die Installation erforderlich **27888.00.000**

Für die Installation erforderlich **31020.00.000**

Für die Installation erforderlich **31061.00.000**

### TECHNISCHE ZEICHNUNG





**67688E.01.093**

Thermostatischer einbaumischer, mit bedienung für temperaturregelung und 2-wege umstellung.  
Außenteil - oberfläche Schwarz matt

**VERFÜGBARE OBERFLÄCHEN**

---



**01.093**

Schwarz matt



**05.093**

oberfläche Chrom - Schwarz matt



**61.020**

oberfläche PVD Glossy Gold



**M2.070**

oberfläche Titanium Satin - Schwarz matt



**M2.071**

oberfläche Gold Satin - Schwarz matt



**M2.072**

oberfläche Copper Satin - Schwarz matt



**M2.075**

oberfläche Copper Glossy