

67688E.M2.071

Thermostatischer einbaumischer, mit bedienung für temperaturregelung und 2-wege umstellung. Außenteil - oberfläche Gold Satin - Schwarz matt



Gold Satin - Schwarz matt

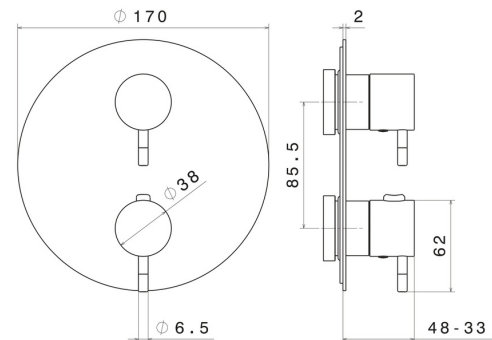


EIGENSCHAFTEN

Material	Messing
Installation	UP Körper
Ausgänge	2 Wege
Wasservermischung	thermostatisch

Für die Installation erforderlich	<u>27888.00.000</u>
Für die Installation erforderlich	<u>31020.00.000</u>
Für die Installation erforderlich	<u>31061.00.000</u>

TECHNISCHE ZEICHNUNG





67688E.M2.071

Thermostatischer einbaumischer, mit bedienung für temperaturregelung und 2-wege umstellung.
Außenteil - oberfläche Gold Satin - Schwarz matt

VERFÜGBARE OBERFLÄCHEN



M2.071

Gold Satin - Schwarz matt



01.093

oberfläche Schwarz matt



05.093

oberfläche Chrom - Schwarz matt



61.020

oberfläche PVD Glossy Gold



M2.070

oberfläche Titanium Satin - Schwarz matt



M2.072

oberfläche Copper Satin - Schwarz matt



M2.075

oberfläche Copper Glossy