

67688E.M2.075

Thermostatischer einbaumischer, mit bedienung für temperaturregelung und 2-wege umstellung. Außenteil - oberfläche Copper Glossy



EIGENSCHAFTEN

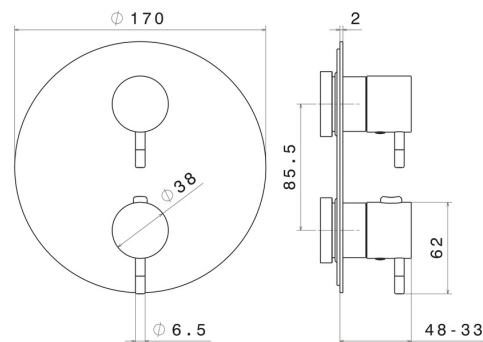
Material	Messing
Installation	UP Körper
Ausgänge	2 Wege
Wasservermischung	thermostatisch

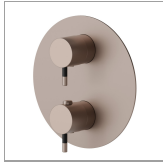
Für die Installation erforderlich **27888.00.000**

Für die Installation erforderlich **31020.00.000**

Für die Installation erforderlich **31061.00.000**

TECHNISCHE ZEICHNUNG





67688E.M2.075

Thermostatischer einbaumischer, mit bedienung für temperaturregelung und 2-wege umstellung.
Außenteil - oberfläche Copper Glossy

VERFÜGBARE OBERFLÄCHEN



M2.075

Copper Glossy



01.093

oberfläche Schwarz matt



05.093

oberfläche Chrom - Schwarz matt



61.020

oberfläche PVD Glossy Gold



M2.070

oberfläche Titanium Satin - Schwarz matt



M2.071

oberfläche Gold Satin - Schwarz matt



M2.072

oberfläche Copper Satin - Schwarz matt