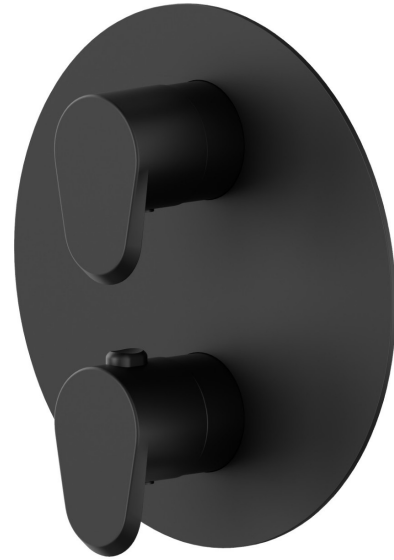


67698E.01.093

Thermostatischer einbaumischer, mit bedienung für temperaturregelung und 2-wege umstellung. Außenteil - oberfläche Schwarz matt



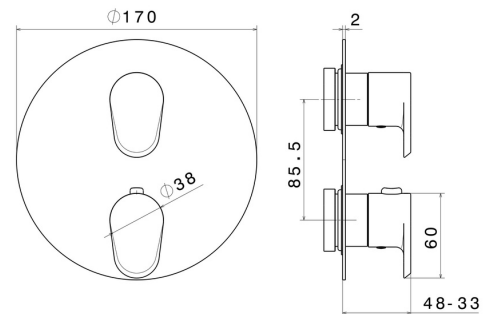
Schwarz matt



EIGENSCHAFTEN

| | |
|-----------------------------------|--------------------------------|
| Material | Messing |
| Installation | UP Körper |
| Umstellerart | mechanischer umstellung |
| Ausgänge | 2 Wege |
| Wasservermischung | thermostatisch |
| Für die Installation erforderlich | <u>27888.00.000</u> |
| Für die Installation erforderlich | <u>31020.00.000</u> |
| Für die Installation erforderlich | <u>31061.00.000</u> |

TECHNISCHE ZEICHNUNG





67698E.01.093

Thermostatischer einbaumischer, mit bedienung für temperaturregelung und 2-wege umstellung.
Außenteil - oberfläche Schwarz matt

VERFÜGBARE OBERFLÄCHEN



01.093

Schwarz matt



21.018

oberfläche Chrom



59.066

oberfläche PVD Edelstahl



59.097

oberfläche PVD Gold gebürstet