

## 67698E.21.018

Thermostatischer einbaumischer, mit bedienung für temperaturregelung und 2-wege umstellung. Außenteil - oberfläche Chrom

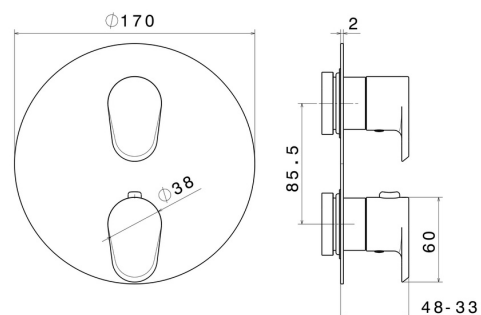


### EIGENSCHAFTEN

Material	<b>Messing</b>
Installation	<b>UP Körper</b>
Umstellerart	<b>mechanischer umstellung</b>
Ausgänge	<b>2 Wege</b>
Wasservermischung	<b>thermostatisch</b>

Für die Installation erforderlich	<b><u>27888.00.000</u></b>
Für die Installation erforderlich	<b><u>31020.00.000</u></b>
Für die Installation erforderlich	<b><u>31061.00.000</u></b>

### TECHNISCHE ZEICHNUNG





**67698E.21.018**

Thermostatischer einbaumischer, mit bedienung für temperaturregelung und 2-wege umstellung.  
Außenteil - oberfläche Chrom

## VERFÜGBARE OBERFLÄCHEN

---



**21.018**

Chrom



**01.093**

oberfläche Schwarz matt



**59.066**

oberfläche PVD Edelstahl



**59.097**

oberfläche PVD Gold gebürstet