

**67698E.59.097**

Thermostatischer einbaumischer, mit bedienung für temperaturregelung und 2-wege umstellung. Außenteil - oberfläche PVD Gold gebürstet

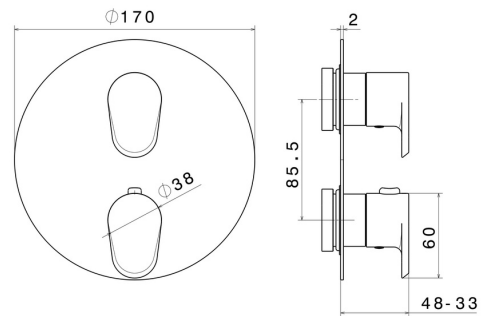


**EIGENSCHAFTEN**

Material	<b>Messing</b>
Installation	<b>UP Körper</b>
Umstellerart	<b>mechanischer umstellung</b>
Ausgänge	<b>2 Wege</b>
Wasservermischung	<b>thermostatisch</b>

Für die Installation erforderlich	<b><u>27888.00.000</u></b>
Für die Installation erforderlich	<b><u>31020.00.000</u></b>
Für die Installation erforderlich	<b><u>31061.00.000</u></b>

**TECHNISCHE ZEICHNUNG**





**67698E.59.097**

Thermostatischer einbaumischer, mit bedienung für temperaturregelung und 2-wege umstellung.  
Außenteil - oberfläche PVD Gold gebürstet

## VERFÜGBARE OBERFLÄCHEN

---



**59.097**

PVD Gold gebürstet



**01.093**

oberfläche Schwarz matt



**21.018**

oberfläche Chrom



**59.066**

oberfläche PVD Edelstahl