

## 69663EX.50.050

Thermostatischer einbaumischer, mit bedienung für temperaturregelung und 2-wege umstellung. Außenteil - oberfläche Edelstahl gebürstet



Edelstahl gebürstet



### EIGENSCHAFTEN

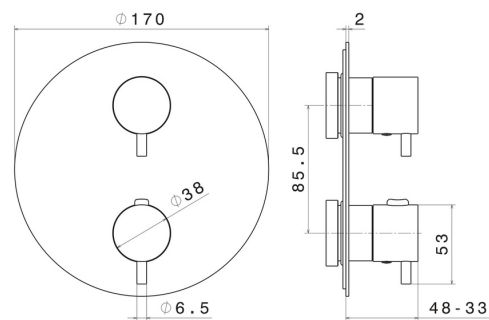
Material	<b>Edelstahl</b>
Installation	<b>UP Körper</b>
Umstellerart	<b>mechanischer umstellung</b>
Ausgänge	<b>2 Wege</b>
Wasservermischung	<b>mechanische</b>

Für die Installation erforderlich **27888.00.000**

Für die Installation erforderlich **31020.00.000**

Für die Installation erforderlich **31061.00.000**

### TECHNISCHE ZEICHNUNG





**69663EX.50.050**

Thermostatischer einbaumischer, mit bedienung für temperaturregelung und 2-wege umstellung.  
Außenteil - oberfläche Edelstahl gebürstet

**VERFÜGBARE OBERFLÄCHEN**

---



**50.050**

Edelstahl gebürstet



**59.064**

oberfläche PVD Gun Metal gebürstet



**59.067**

oberfläche PVD Copper Bronze gebürstet



**59.097**

oberfläche PVD Gold gebürstet



**59.098**

oberfläche PVD Pale Gold gebürstet