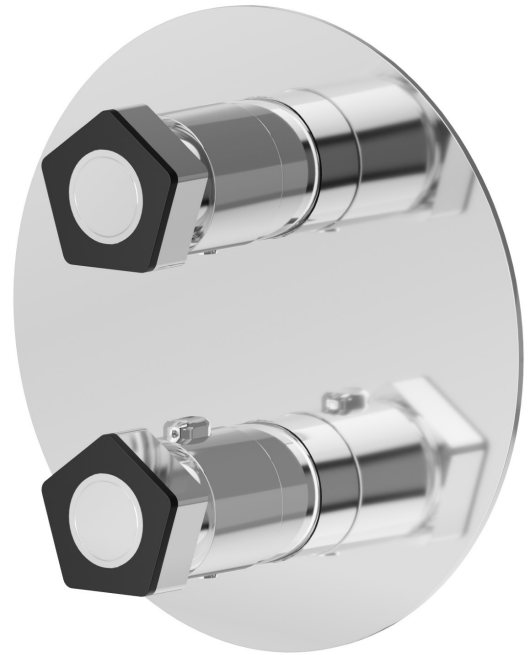


69808E.05.093

Thermostatischer einbaumischer, mit bedienung für temperaturregelung und 2-wege umstellung. Außenteil - oberfläche Chrom - Schwarz matt



Chrom - Schwarz matt

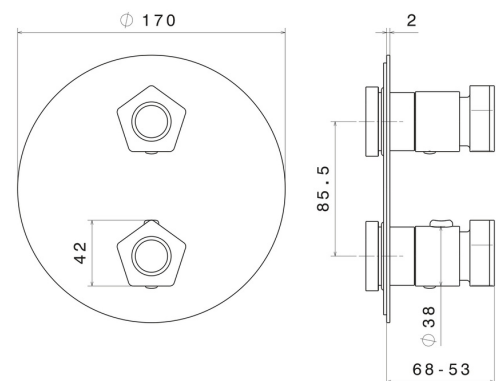


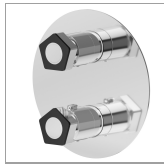
EIGENSCHAFTEN

Material	Messing
Installation	UP Körper
Bedienungsart	Einhebelmischer
Umstellerart	mechanischer umstellung
Ausgänge	2 Wege
Wasservermischung	thermostatisch

Für die Installation erforderlich	<u>27888.00.000</u>
Für die Installation erforderlich	<u>31020.00.000</u>
Für die Installation erforderlich	<u>31061.00.000</u>

TECHNISCHE ZEICHNUNG





69808E.05.093

Thermostatischer einbaumischer, mit bedienung für temperaturregelung und 2-wege umstellung.
Außenteil - oberfläche Chrom - Schwarz matt

VERFÜGBARE OBERFLÄCHEN



05.093

Chrom - Schwarz matt



62.093

oberfläche PVD Glossy Gold - Schwarz matt