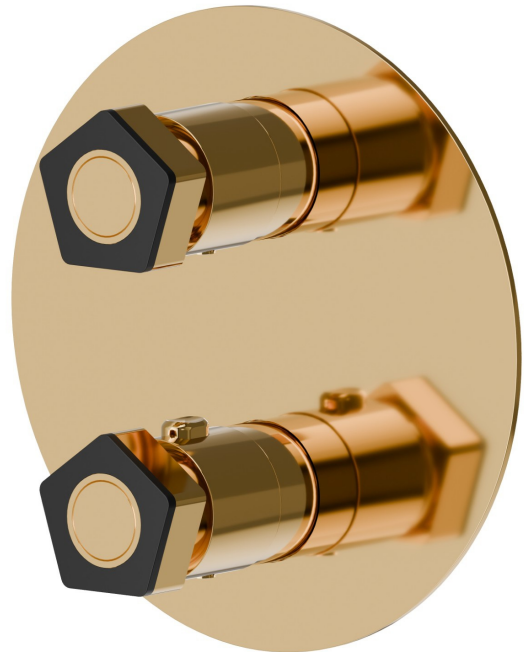


## 69808E.62.093

Thermostatischer einbaumischer, mit bedienung für temperaturregelung und 2-wege umstellung. Außenteil - oberfläche PVD Glossy Gold - Schwarz matt



PVD Glossy Gold - Schwarz matt

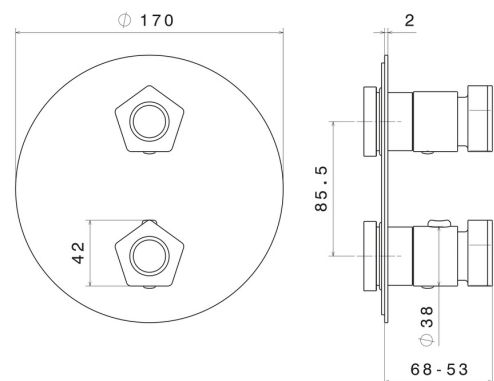


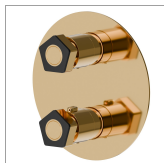
### EIGENSCHAFTEN

Material	<b>Messing</b>
Installation	<b>UP Körper</b>
Bedienungsart	<b>Einhebelmischer</b>
Umstellerart	<b>mechanischer umstellung</b>
Ausgänge	<b>2 Wege</b>
Wasservermischung	<b>thermostatisch</b>

Für die Installation erforderlich	<u><b>27888.00.000</b></u>
Für die Installation erforderlich	<u><b>31020.00.000</b></u>
Für die Installation erforderlich	<u><b>31061.00.000</b></u>

### TECHNISCHE ZEICHNUNG





**69808E.62.093**

Thermostatischer einbaumischer, mit bedienung für temperaturregelung und 2-wege umstellung.  
Außenteil - oberfläche PVD Glossy Gold - Schwarz matt

**VERFÜGBARE OBERFLÄCHEN**

---



**62.093**

PVD Glossy Gold - Schwarz matt



**05.093**

oberfläche Chrom - Schwarz matt