

## 69849E.66.019

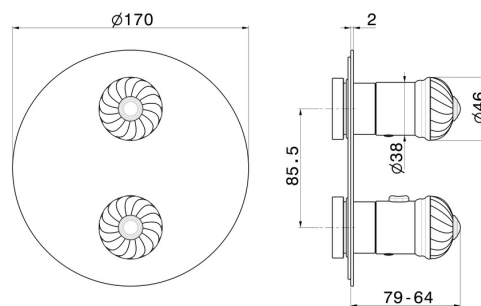
Thermostatischer einbaumischer, mit bedienung für temperaturregelung und 2-wege umstellung. Außenteil - oberfläche Gold



### EIGENSCHAFTEN

Material	<b>Messing</b>
Installation	<b>UP Körper</b>
Bedienungsart	<b>Einhebelmischer</b>
Umstellerart	<b>mechanischer umstellung</b>
Ausgänge	<b>2 Wege</b>
Wasservermischung	<b>thermostatisch</b>
Für die Installation erforderlich	<b><u>31020.00.000</u></b>
Für die Installation erforderlich	<b><u>31061.00.000</u></b>

### TECHNISCHE ZEICHNUNG





**69849E.66.019**

Thermostatischer einbaumischer, mit bedienung für temperaturregelung und 2-wege umstellung.  
Außenteil - oberfläche Gold

## VERFÜGBARE OBERFLÄCHEN

---



**66.019**

Gold



**21.018**

oberfläche Chrom