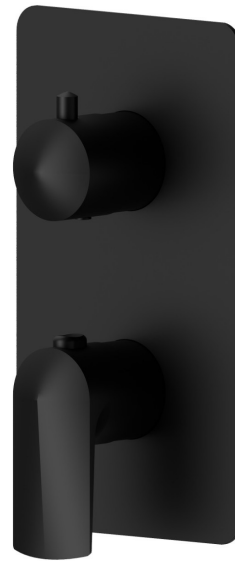


69857E.01.093

Thermostatischer einbaumischer, mit bedienung für temperaturregelung und 2-wege umstellung. Außenteil - oberfläche Schwarz matt



Schwarz matt



EIGENSCHAFTEN

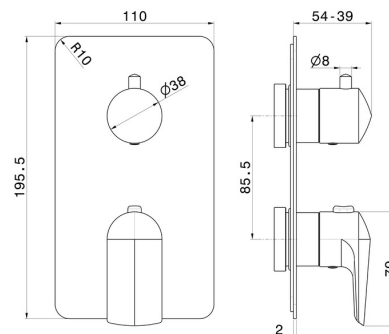
Material
Installation
Bedienungsart
Umstellerart
Ausgänge
Wasservermischung

Messing
UP Körper
Einhebelmischer
mechanischer umstellung
2 Wege
thermostatisch

Für die Installation erforderlich
Für die Installation erforderlich
Für die Installation erforderlich

27888.00.000
31020.00.000
31061.00.000

TECHNISCHE ZEICHNUNG





69857E.01.093

Thermostatischer einbaumischer, mit bedienung für temperaturregelung und 2-wege umstellung.
Außenteil - oberfläche Schwarz matt

VERFÜGBARE OBERFLÄCHEN



01.093

Schwarz matt



01.014

oberfläche Weiß matt



21.018

oberfläche Chrom



58.061

oberfläche PVD Copper Bronze



58.063

oberfläche PVD Gun Metal



59.064

oberfläche PVD Gun Metal gebürstet



59.067

oberfläche PVD Copper Bronze gebürstet



59.097

oberfläche PVD Gold gebürstet



61.020

oberfläche PVD Glossy Gold