

69857E.59.064

Thermostatischer einbaumischer, mit bedienung für temperaturregelung und 2-wege umstellung. Außenteil - oberfläche PVD Gun Metal gebürstet



PVD Gun Metal gebürstet

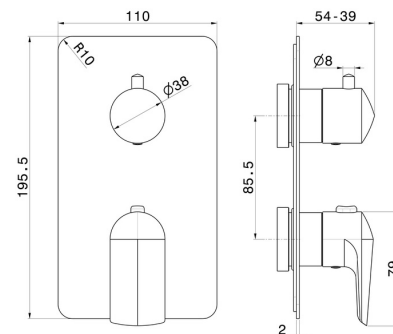


EIGENSCHAFTEN

Material	Messing
Installation	UP Körper
Bedienungsart	Einhebelmischer
Umstellerart	mechanischer umstellung
Ausgänge	2 Wege
Wasservermischung	thermostatisch

Für die Installation erforderlich	<u>27888.00.000</u>
Für die Installation erforderlich	<u>31020.00.000</u>
Für die Installation erforderlich	<u>31061.00.000</u>

TECHNISCHE ZEICHNUNG





69857E.59.064

Thermostatischer einbaumischer, mit bedienung für temperaturregelung und 2-wege umstellung.
Außenteil - oberfläche PVD Gun Metal gebürstet

VERFÜGBARE OBERFLÄCHEN



59.064

PVD Gun Metal gebürstet



01.014

oberfläche Weiß matt



01.093

oberfläche Schwarz matt



21.018

oberfläche Chrom



58.061

oberfläche PVD Copper Bronze



58.063

oberfläche PVD Gun Metal



59.067

oberfläche PVD Copper Bronze gebürstet



59.097

oberfläche PVD Gold gebürstet



61.020

oberfläche PVD Glossy Gold