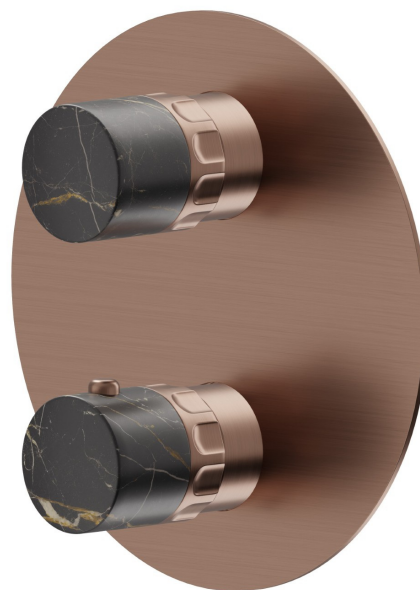


## 69897E.59.067

Thermostatischer einbaumischer, mit bedienung für temperaturregelung und 2-wege umstellung. Façade murale - oberfläche PVD Copper Bronze gebürstet



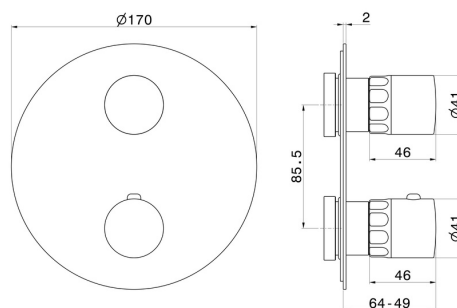
PVD Copper Bronze gebürstet

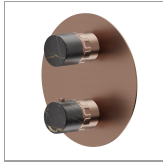


### EIGENSCHAFTEN

Material	<b>Messing/Marmor</b>
Installation	<b>UP Körper</b>
Bedienungsart	<b>Einhebelmischer</b>
Umstellerart	<b>mechanischer umstellung</b>
Ausgänge	<b>2 Wege</b>
Wasservermischung	<b>thermostatisch</b>
Für die Installation erforderlich	<b><u>31061.00.000</u></b>
Für die Installation erforderlich	<b><u>31020.00.000</u></b>
Für die Installation erforderlich	<b><u>27888.00.000</u></b>

### TECHNISCHE ZEICHNUNG





**69897E.59.067**

Thermostatischer einbaumischer, mit bedienung für temperaturregelung und 2-wege umstellung.  
Façade murale - oberfläche PVD Copper Bronze gebürstet

**VERFÜGBARE OBERFLÄCHEN**

---



**59.067**

PVD Copper Bronze gebürstet



**01.014**

oberfläche Weiß matt



**01.093**

oberfläche Schwarz matt



**21.018**

oberfläche Chrom



**59.064**

oberfläche PVD Gun Metal gebürstet



**59.066**

oberfläche PVD Edelstahl



**59.098**

oberfläche PVD Pale Gold gebürstet



**61.020**

oberfläche PVD Glossy Gold