

69898E.01.014

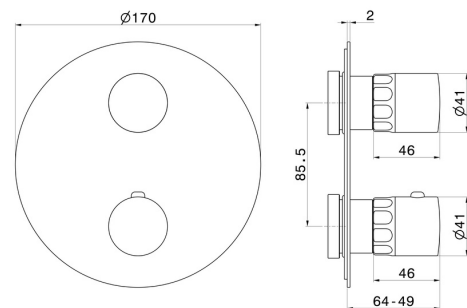
Thermostatischer einbaumischer, mit bedienung für temperaturregelung und 2-wege umstellung. Façade murale - oberfläche Weiß matt

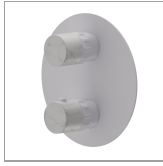


EIGENSCHAFTEN

| | |
|-----------------------------------|--------------------------------|
| Material | Messing/Marmor |
| Installation | UP Körper |
| Bedienungsart | Einhebelmischer |
| Umstellerart | mechanischer umstellung |
| Ausgänge | 2 Wege |
| Wasservermischung | thermostatisch |
| | |
| Für die Installation erforderlich | <u>31061.00.000</u> |
| Für die Installation erforderlich | <u>31020.00.000</u> |
| Für die Installation erforderlich | <u>27888.00.000</u> |

TECHNISCHE ZEICHNUNG





69898E.01.014

Thermostatischer einbaumischer, mit bedienung für temperaturregelung und 2-wege umstellung.
Façade murale - oberfläche Weiß matt

VERFÜGBARE OBERFLÄCHEN



01.014

Weiß matt



01.093

oberfläche Schwarz matt



21.018

oberfläche Chrom



59.064

oberfläche PVD Gun Metal gebürstet



59.066

oberfläche PVD Edelstahl



59.067

oberfläche PVD Copper Bronze gebürstet



59.098

oberfläche PVD Pale Gold gebürstet



61.020

oberfläche PVD Glossy Gold