

69898E.01.093

Thermostatischer einbaumischer, mit bedienung für temperaturregelung und 2-wege umstellung. Façade murale - oberfläche Schwarz matt



Schwarz matt



EIGENSCHAFTEN

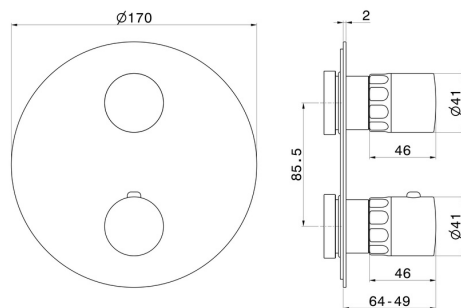
Material	Messing/Marmor
Installation	UP Körper
Bedienungsart	Einhebelmischer
Umstellerart	mechanischer umstellung
Ausgänge	2 Wege
Wasservermischung	thermostatisch

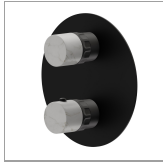
Für die Installation erforderlich **31061.00.000**

Für die Installation erforderlich **31020.00.000**

Für die Installation erforderlich **27888.00.000**

TECHNISCHE ZEICHNUNG





69898E.01.093

Thermostatischer einbaumischer, mit bedienung für temperaturregelung und 2-wege umstellung.
Façade murale - oberfläche Schwarz matt

VERFÜGBARE OBERFLÄCHEN



01.093

Schwarz matt



01.014

oberfläche Weiß matt



21.018

oberfläche Chrom



59.064

oberfläche PVD Gun Metal gebürstet



59.066

oberfläche PVD Edelstahl



59.067

oberfläche PVD Copper Bronze gebürstet



59.098

oberfläche PVD Pale Gold gebürstet



61.020

oberfläche PVD Glossy Gold