

69898E.61.020

Thermostatischer einbaumischer, mit bedienung für temperaturregelung und 2-wege umstellung. Façade murale - oberfläche PVD Glossy Gold



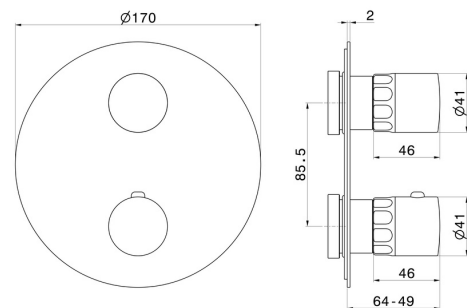
PVD Glossy Gold

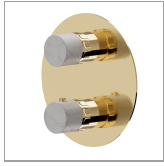


EIGENSCHAFTEN

Material	Messing/Marmor
Installation	UP Körper
Bedienungsart	Einhebelmischer
Umstellerart	mechanischer umstellung
Ausgänge	2 Wege
Wasservermischung	thermostatisch
Für die Installation erforderlich	<u>31061.00.000</u>
Für die Installation erforderlich	<u>31020.00.000</u>
Für die Installation erforderlich	<u>27888.00.000</u>

TECHNISCHE ZEICHNUNG





69898E.61.020

Thermostatischer einbaumischer, mit bedienung für temperaturregelung und 2-wege umstellung.
Façade murale - oberfläche PVD Glossy Gold

VERFÜGBARE OBERFLÄCHEN



61.020

PVD Glossy Gold



01.014

oberfläche Weiß matt



01.093

oberfläche Schwarz matt



21.018

oberfläche Chrom



59.064

oberfläche PVD Gun Metal gebürstet



59.066

oberfläche PVD Edelstahl



59.067

oberfläche PVD Copper Bronze gebürstet



59.098

oberfläche PVD Pale Gold gebürstet