

## 846.01.014

Verstellbare Halterung für Handbrause. Ø70 - oberfläche Weiß matt



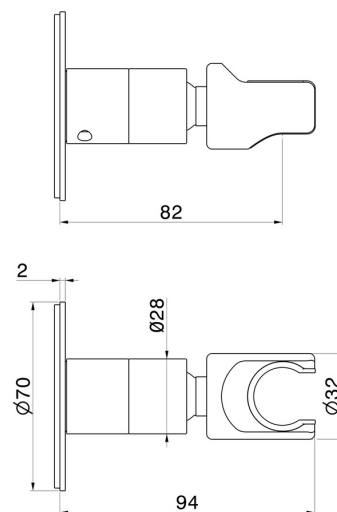
### EIGENSCHAFTEN

---

Material	<b>Messing</b>
Installation	<b>wandmontierte</b>

### TECHNISCHE ZEICHNUNG

---





**846.01.014**

Verstellbare Halterung für Handbrause. Ø70 - oberfläche Weiß matt

## VERFÜGBARE OBERFLÄCHEN

---



**01.014**

Weiß matt



**01.093**

oberfläche Schwarz matt



**21.018**

oberfläche Chrom



**58.061**

oberfläche PVD Copper Bronze



**58.063**

oberfläche PVD Gun Metal



**59.064**

oberfläche PVD Gun Metal gebürstet



**59.067**

oberfläche PVD Copper Bronze gebürstet



**59.097**

oberfläche PVD Gold gebürstet



**61.020**

oberfläche PVD Glossy Gold