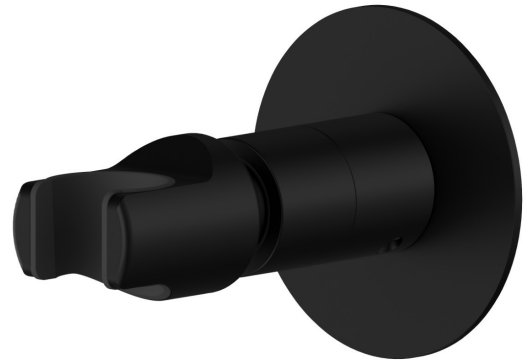


846.01.093

Verstellbare Halterung für Handbrause. Ø70 - oberfläche
Schwarz matt



Schwarz matt

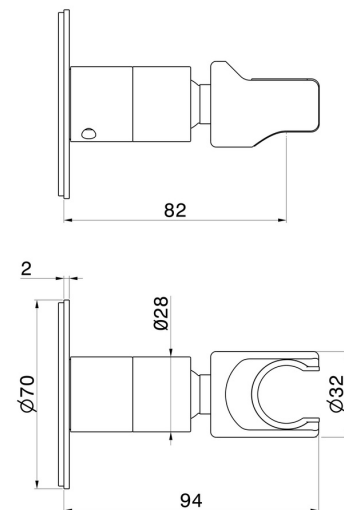


EIGENSCHAFTEN

Material
Installation

Messing
wandmontierte

TECHNISCHE ZEICHNUNG





846.01.093

Verstellbare Halterung für Handbrause. Ø70 - oberfläche Schwarz matt

VERFÜGBARE OBERFLÄCHEN



01.093

Schwarz matt



01.014

oberfläche Weiß matt



21.018

oberfläche Chrom



58.061

oberfläche PVD Copper Bronze



58.063

oberfläche PVD Gun Metal



59.064

oberfläche PVD Gun Metal gebürstet



59.067

oberfläche PVD Copper Bronze gebürstet



59.097

oberfläche PVD Gold gebürstet



61.020

oberfläche PVD Glossy Gold