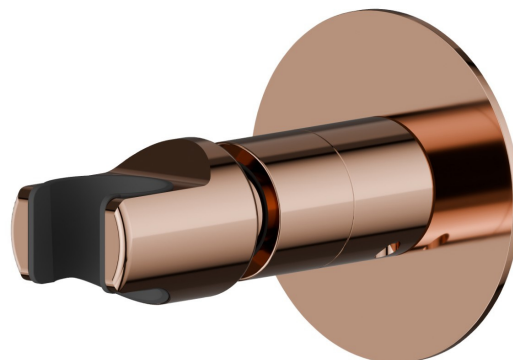


846.58.061

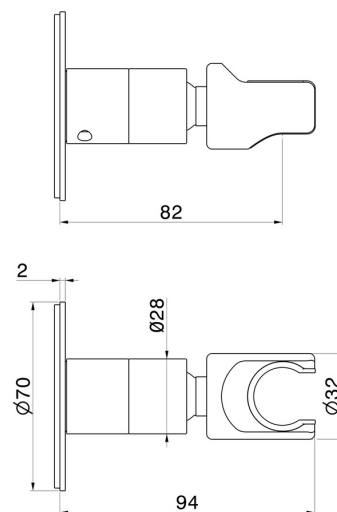
Verstellbare Halterung für Handbrause. Ø70 - oberfläche PVD
Copper Bronze

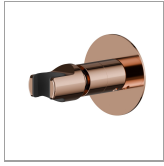


EIGENSCHAFTEN

Material	Messing
Installation	wandmontierte

TECHNISCHE ZEICHNUNG





846.58.061

Verstellbare Halterung für Handbrause. Ø70 - oberfläche PVD Copper Bronze

VERFÜGBARE OBERFLÄCHEN



58.061

PVD Copper Bronze



01.014

oberfläche Weiß matt



01.093

oberfläche Schwarz matt



21.018

oberfläche Chrom



58.063

oberfläche PVD Gun Metal



59.064

oberfläche PVD Gun Metal gebürstet



59.067

oberfläche PVD Copper Bronze gebürstet



59.097

oberfläche PVD Gold gebürstet



61.020

oberfläche PVD Glossy Gold