

72863.61.020

Verstellbare Wandmontierter Duschkopf, mit Regenstrahl. Ø 100 mm - oberfläche PVD Glossy Gold



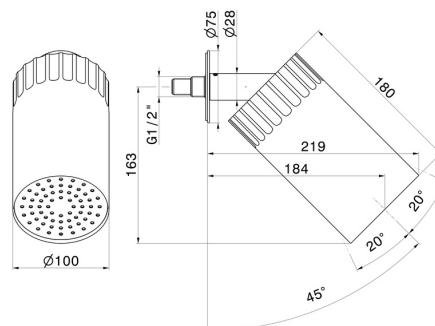
PVD Glossy Gold



EIGENSCHAFTEN

Material	Messing
Technologie	Save Water
Installation	deckenmontierter
Strahlarten	Regenstrahl

TECHNISCHE ZEICHNUNG





72863.61.020

Verstellbare Wandmontierter Duschkopf, mit Regenstrahl. Ø 100 mm - oberfläche PVD Glossy Gold

VERFÜGBARE OBERFLÄCHEN



61.020

PVD Glossy Gold



01.014

oberfläche Weiß matt



01.093

oberfläche Schwarz matt



21.018

oberfläche Chrom



59.064

oberfläche PVD Gun Metal gebürstet



59.066

oberfläche PVD Edelstahl



59.067

oberfläche PVD Copper Bronze gebürstet



59.098

oberfläche PVD Pale Gold gebürstet