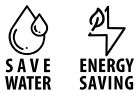


# IONIKA SUPREME

## 72928E.21.018

Wand-2 loch mischbatterie - oberfläche Chrom

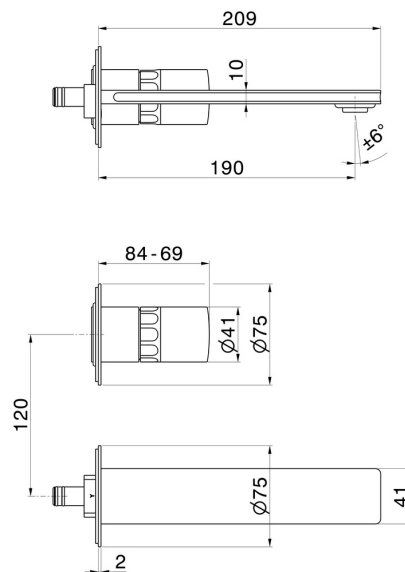
Ohne ablauf



### EIGENSCHAFTEN

Material	<b>Messing/Marmor</b>
Technologie	<b>Energy Saving - Save Water</b>
Installation	<b>UP Körper</b>
Auslauf	<b>Standardauslauf</b>
Lochtyp	<b>2 Loch</b>
Bedienungsart	<b>Einhebelmischer</b>
Ablaufgarnitur	<b>ohne Ablauf</b>
Wasservermischung	<b>mechanische</b>
Für die Installation erforderlich	<b><u>31076.00.000</u></b>

### TECHNISCHE ZEICHNUNG





**IONIKA SUPREME**

**72928E.21.018**

Wand-2 loch mischbatterie - oberfläche Chrom

**VERFÜGBARE OBERFLÄCHEN**

---



**21.018**

Chrom



**01.014**

oberfläche Weiß matt



**01.093**

oberfläche Schwarz matt



**59.064**

oberfläche PVD Gun Metal gebürstet



**59.066**

oberfläche PVD Edelstahl



**59.067**

oberfläche PVD Copper Bronze gebürstet



**59.098**

oberfläche PVD Pale Gold gebürstet



**61.020**

oberfläche PVD Glossy Gold