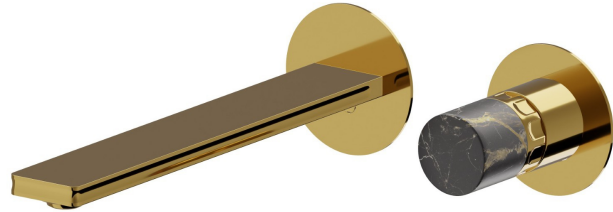


IONIKA SUPREME

72930E.61.020

Wand-2 loch mischbatterie - oberfläche PVD Glossy Gold

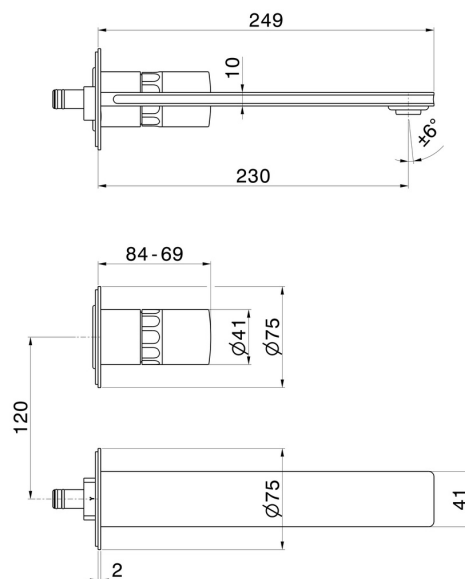
Ohne ablauf



EIGENSCHAFTEN

Material	Messing/Marmor
Technologie	Energy Saving - Save Water
Installation	UP Körper
Auslauf	langer Auslauf
Lochtyp	2 Loch
Bedienungsart	Einhebelmischer
Ablaufgarnitur	ohne Ablauf
Wasservermischung	mechanische
Für die Installation erforderlich	<u>31076.00.000</u>

TECHNISCHE ZEICHNUNG





IONIKA SUPREME

72930E.61.020

Wand-2 loch mischbatterie - oberfläche PVD Glossy Gold

VERFÜGBARE OBERFLÄCHEN



61.020

PVD Glossy Gold



01.014

oberfläche Weiß matt



01.093

oberfläche Schwarz matt



21.018

oberfläche Chrom



59.064

oberfläche PVD Gun Metal gebürstet



59.066

oberfläche PVD Edelstahl



59.067

oberfläche PVD Copper Bronze gebürstet



59.098

oberfläche PVD Pale Gold gebürstet