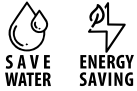


IONIKA ALLURE

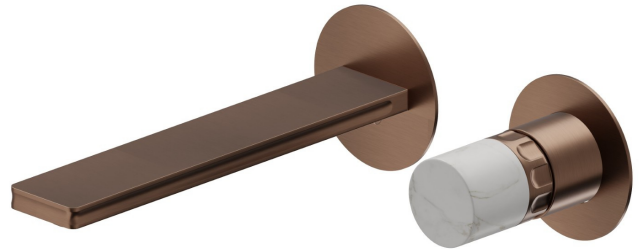
73028E.59.067

Wand-2 loch mischbatterie - oberfläche PVD Copper Bronze gebürstet

Außenteil. Ohne ablauf



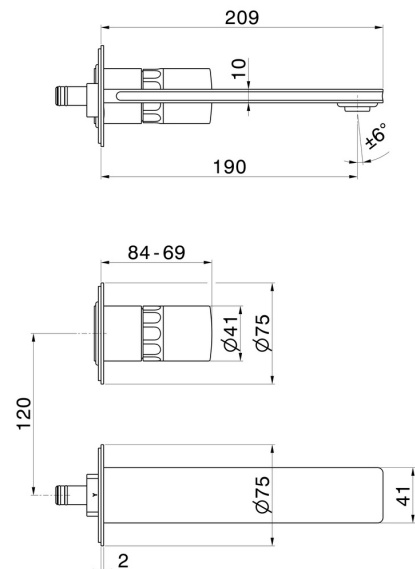
PVD Copper Bronze gebürstet



EIGENSCHAFTEN

| | |
|-----------------------------------|-----------------------------------|
| Material | Messing/Marmor |
| Technologie | Energy Saving - Save Water |
| Installation | UP Körper |
| Auslauf | Standardauslauf |
| Lochtyp | 2 Loch |
| Bedienungsart | Einhebelmischer |
| Ablaufgarnitur | ohne Ablauf |
| Wasservermischung | mechanische |
| Für die Installation erforderlich | <u>31076.00.000</u> |

TECHNISCHE ZEICHNUNG





IONIKA ALLURE

73028E.59.067

Wand-2 loch mischbatterie - oberfläche PVD Copper Bronze gebürstet

VERFÜGBARE OBERFLÄCHEN



59.067

PVD Copper Bronze gebürstet



01.014

oberfläche Weiß matt



01.093

oberfläche Schwarz matt



21.018

oberfläche Chrom



59.064

oberfläche PVD Gun Metal gebürstet



59.066

oberfläche PVD Edelstahl



59.098

oberfläche PVD Pale Gold gebürstet



61.020

oberfläche PVD Glossy Gold