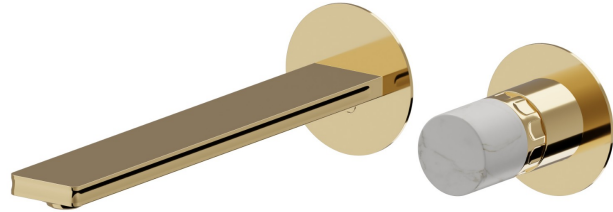


# IONIKA ALLURE

**73030E.61.020**

Wand-2 loch mischbatterie - oberfläche PVD Glossy Gold

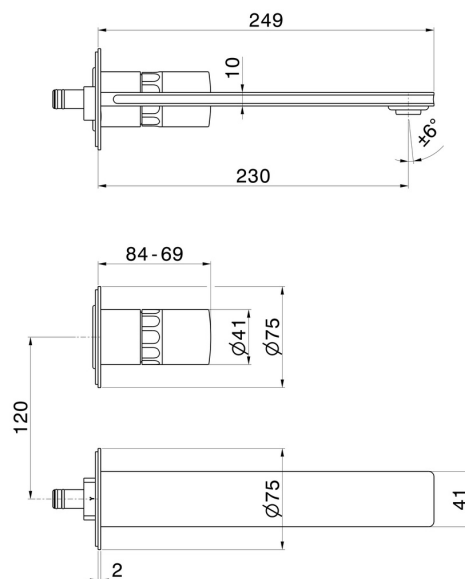
Außenteil. Ohne ablauf



## EIGENSCHAFTEN

Material	Messing/Marmor
Technologie	Energy Saving - Save Water
Installation	UP Körper
Auslauf	langer Auslauf
Lochtyp	2 Loch
Bedienungsart	Einhebelmischer
Ablaufgarnitur	ohne Ablauf
Wasservermischung	mechanische
Für die Installation erforderlich	<b><u>31076.00.000</u></b>

## TECHNISCHE ZEICHNUNG



AR-Vorschau  
probieren sie es bei ihnen zu hause aus



Weitere Details  
auf unserer Website



**IONIKA ALLURE**

**73030E.61.020**

Wand-2 loch mischbatterie - oberfläche PVD Glossy Gold

**VERFÜGBARE OBERFLÄCHEN**

---



**61.020**

PVD Glossy Gold



**01.014**

oberfläche Weiß matt



**01.093**

oberfläche Schwarz matt



**21.018**

oberfläche Chrom



**59.064**

oberfläche PVD Gun Metal gebürstet



**59.066**

oberfläche PVD Edelstahl



**59.067**

oberfläche PVD Copper Bronze gebürstet



**59.098**

oberfläche PVD Pale Gold gebürstet



AR-Vorschau

probieren sie es bei ihnen zu hause aus



Weitere Details  
auf unserer Website