

IONIKA ALLURE

73020E.01.014

Wand-3 loch mischbatterie - oberfläche Weiß matt

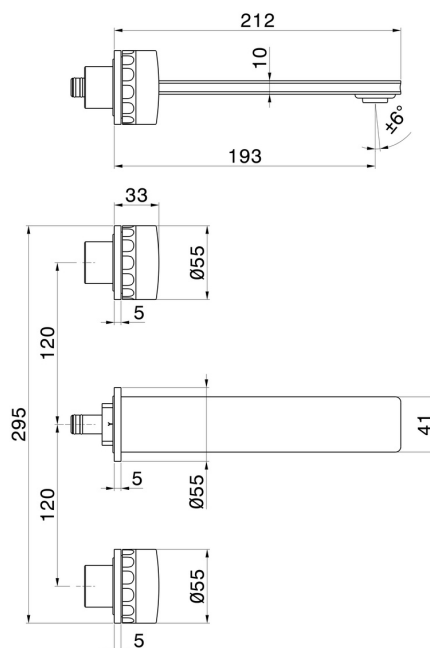
Außenteil. Ohne ablauf



EIGENSCHAFTEN

Material	Messing/Marmor
Technologie	Save Water
Installation	UP Körper
Auslauf	Standardauslauf
Lochtyp	3 Loch
Ablaufgarnitur	ohne Ablauf
Wasservermischung	mechanische
Für die Installation erforderlich	<u>31079.00.000</u>

TECHNISCHE ZEICHNUNG





IONIKA ALLURE

73020E.01.014

Wand-3 loch mischbatterie - oberfläche Weiß matt

VERFÜGBARE OBERFLÄCHEN



01.014

Weiß matt



01.093

oberfläche Schwarz matt



21.018

oberfläche Chrom



59.064

oberfläche PVD Gun Metal gebürstet



59.066

oberfläche PVD Edelstahl



59.067

oberfläche PVD Copper Bronze gebürstet



59.098

oberfläche PVD Pale Gold gebürstet



61.020

oberfläche PVD Glossy Gold