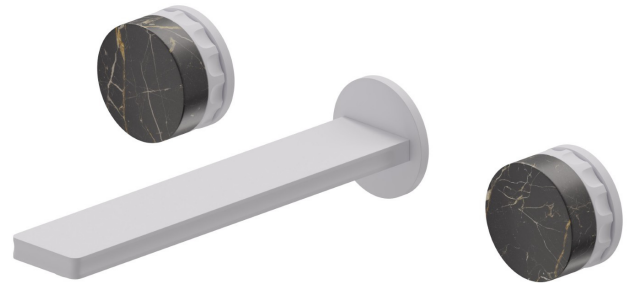


IONIKA SUPREME

72920E.01.014

Wand-3 loch mischbatterie, ohne ablauf - oberfläche Weiß matt

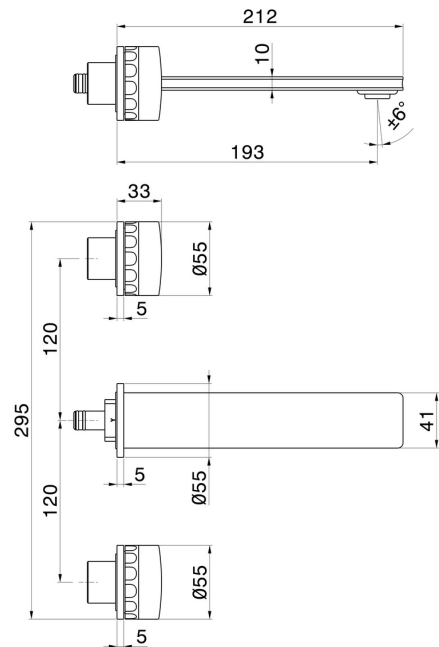
Außenteil



EIGENSCHAFTEN

| | |
|-----------------------------------|----------------------------|
| Material | Messing/Marmor |
| Technologie | Save Water |
| Installation | UP Körper |
| Auslauf | Standardauslauf |
| Lochtyp | 3 Loch |
| Ablaufgarnitur | ohne Ablauf |
| Wasservermischung | mechanische |
| Für die Installation erforderlich | <u>31079.00.000</u> |

TECHNISCHE ZEICHNUNG





IONIKA SUPREME

72920E.01.014

Wand-3 loch mischbatterie, ohne ablauf - oberfläche Weiß matt

VERFÜGBARE OBERFLÄCHEN



01.014

Weiß matt



01.093

oberfläche Schwarz matt



21.018

oberfläche Chrom



59.064

oberfläche PVD Gun Metal gebürstet



59.066

oberfläche PVD Edelstahl



59.067

oberfläche PVD Copper Bronze gebürstet



59.098

oberfläche PVD Pale Gold gebürstet



61.020

oberfläche PVD Glossy Gold