

# IONIKA SUPREME

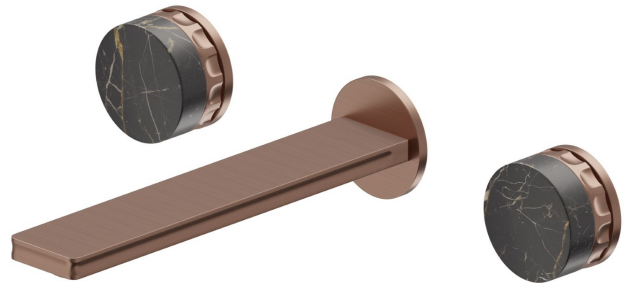
**72920E.59.067**

Wand-3 loch mischbatterie, ohne ablauf - oberfläche PVD  
Copper Bronze gebürstet

Außenteil



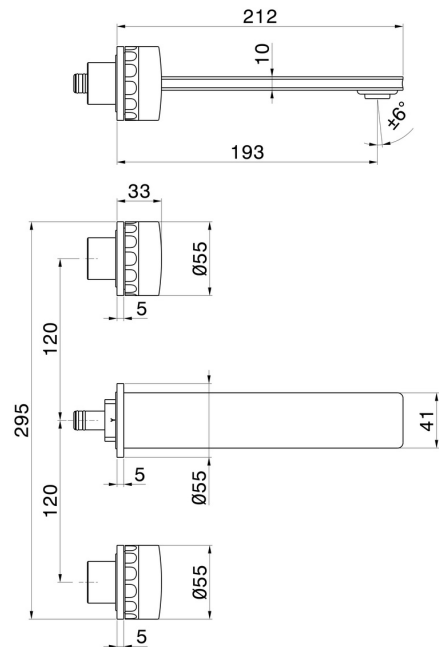
PVD Copper Bronze gebürstet



## EIGENSCHAFTEN

Material	<b>Messing/Marmor</b>
Technologie	<b>Save Water</b>
Installation	<b>UP Körper</b>
Auslauf	<b>Standardauslauf</b>
Lochtyp	<b>3 Loch</b>
Ablaufgarnitur	<b>ohne Ablauf</b>
Wasservermischung	<b>mechanische</b>
Für die Installation erforderlich	<b><u>31079.00.000</u></b>

## TECHNISCHE ZEICHNUNG





**IONIKA SUPREME**

**72920E.59.067**

Wand-3 loch mischbatterie, ohne ablauf - oberfläche PVD Copper Bronze gebürstet

**VERFÜGBARE OBERFLÄCHEN**

---



**59.067**

PVD Copper Bronze gebürstet



**01.014**

oberfläche Weiß matt



**01.093**

oberfläche Schwarz matt



**21.018**

oberfläche Chrom



**59.064**

oberfläche PVD Gun Metal gebürstet



**59.066**

oberfläche PVD Edelstahl



**59.098**

oberfläche PVD Pale Gold gebürstet



**61.020**

oberfläche PVD Glossy Gold