

IONIKA

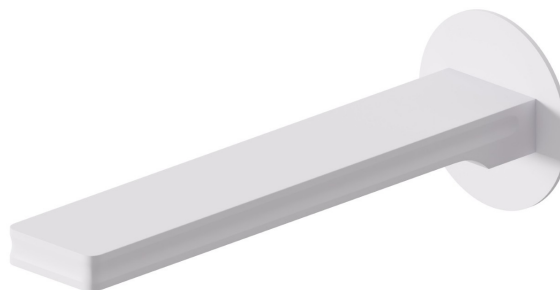
72888.01.014

Wandauslauf für Wannenbatterie mit 1/2" Anschluss -
oberfläche Weiß matt

L=210 mm.



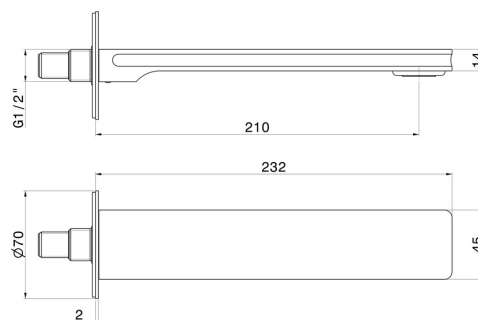
Weiß matt



EIGENSCHAFTEN

Material	Messing
Installation	wandmontierte
Lochtyp	1-Loch

TECHNISCHE ZEICHNUNG





IONIKA

72888.01.014

Wandauslauf für Wannenbatterie mit 1/2" Anschluss - oberfläche Weiß matt

VERFÜGBARE OBERFLÄCHEN



01.014

Weiß matt



01.093

oberfläche Schwarz matt



21.018

oberfläche Chrom



59.064

oberfläche PVD Gun Metal gebürstet



59.066

oberfläche PVD Edelstahl



59.067

oberfläche PVD Copper Bronze gebürstet



59.098

oberfläche PVD Pale Gold gebürstet



61.020

oberfläche PVD Glossy Gold