

# IONIKA

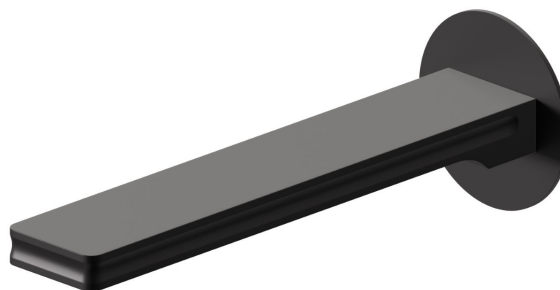
**72888.01.093**

Wandauslauf für Wannenbatterie mit 1/2" Anschluss -  
oberfläche Schwarz matt

L=210 mm.



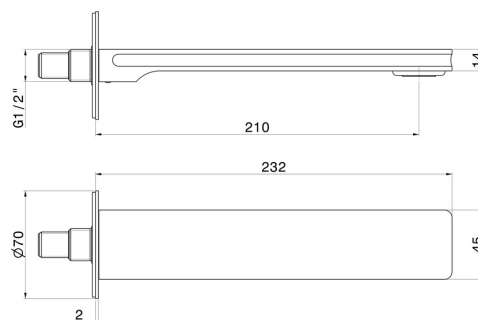
Schwarz matt



## EIGENSCHAFTEN

Material	<b>Messing</b>
Installation	<b>wandmontierte</b>
Lochtyp	<b>1-Loch</b>

## TECHNISCHE ZEICHNUNG





**IONIKA**

**72888.01.093**

Wandauslauf für Wannenbatterie mit 1/2" Anschluss - oberfläche Schwarz matt

**VERFÜGBARE OBERFLÄCHEN**

---



**01.093**

Schwarz matt



**01.014**

oberfläche Weiß matt



**21.018**

oberfläche Chrom



**59.064**

oberfläche PVD Gun Metal gebürstet



**59.066**

oberfläche PVD Edelstahl



**59.067**

oberfläche PVD Copper Bronze gebürstet



**59.098**

oberfläche PVD Pale Gold gebürstet



**61.020**

oberfläche PVD Glossy Gold