

IONIKA

72888.21.018

Wandauslauf für Wannenbatterie mit 1/2" Anschluss -
oberfläche Chrom

L=210 mm.



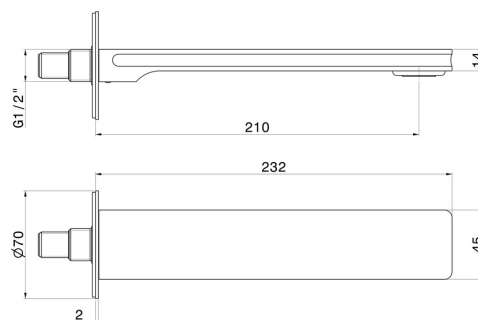
Chrom



EIGENSCHAFTEN

Material	Messing
Installation	wandmontierte
Lochtyp	1-Loch

TECHNISCHE ZEICHNUNG





IONIKA

72888.21.018

Wandauslauf für Wannenbatterie mit 1/2" Anschluss - oberfläche Chrom

VERFÜGBARE OBERFLÄCHEN



21.018

Chrom



01.014

oberfläche Weiß matt



01.093

oberfläche Schwarz matt



59.064

oberfläche PVD Gun Metal gebürstet



59.066

oberfläche PVD Edelstahl



59.067

oberfläche PVD Copper Bronze gebürstet



59.098

oberfläche PVD Pale Gold gebürstet



61.020

oberfläche PVD Glossy Gold