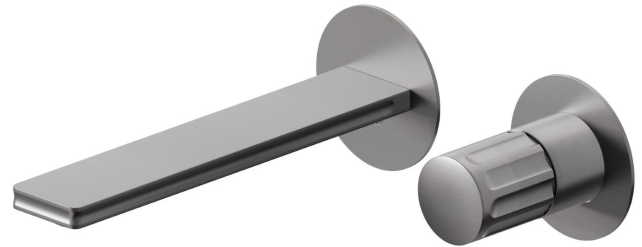
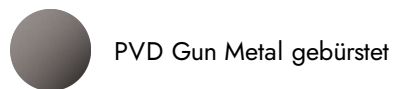
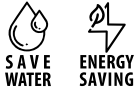


IONIKA

72828E.59.064

Wandmontierte 2-loch mischbatterie - oberfläche PVD Gun Metal gebürstet

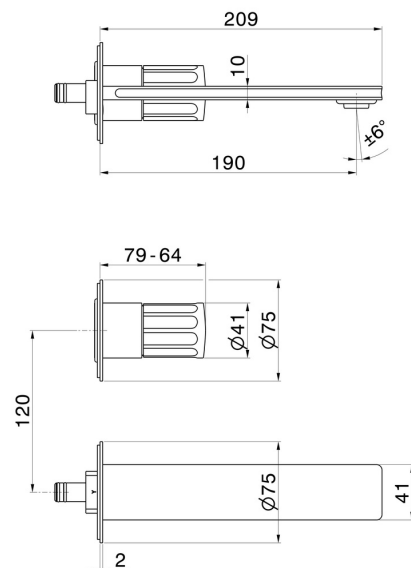
Ohne abfluss



EIGENSCHAFTEN

| | |
|-----------------------------------|-----------------------------------|
| Material | Messing |
| Technologie | Energy Saving - Save Water |
| Installation | wandmontierte |
| Auslauf | Standardauslauf |
| Lochtyp | 2 Loch |
| Bedienungsart | Einhebelmischer |
| Ablaufgarnitur | ohne Ablauf |
| Wasservermischung | mechanische |
| Für die Installation erforderlich | <u>31076.00.000</u> |

TECHNISCHE ZEICHNUNG





IONIKA

72828E.59.064

Wandmontierte 2-loch mischbatterie - oberfläche PVD Gun Metal gebürstet

VERFÜGBARE OBERFLÄCHEN



59.064

PVD Gun Metal gebürstet



01.014

oberfläche Weiß matt



01.093

oberfläche Schwarz matt



21.018

oberfläche Chrom



59.066

oberfläche PVD Edelstahl



59.067

oberfläche PVD Copper Bronze gebürstet



59.098

oberfläche PVD Pale Gold gebürstet



61.020

oberfläche PVD Glossy Gold