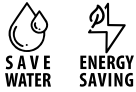


IONIKA

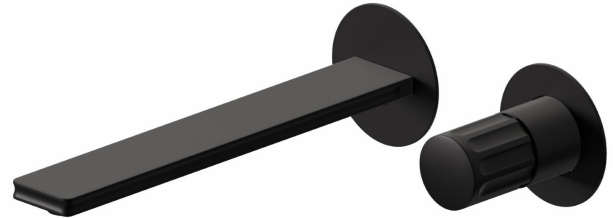
72830E.01.093

Wandmontierte 2-loch mischbatterie - oberfläche Schwarz matt

Ohne abfluss



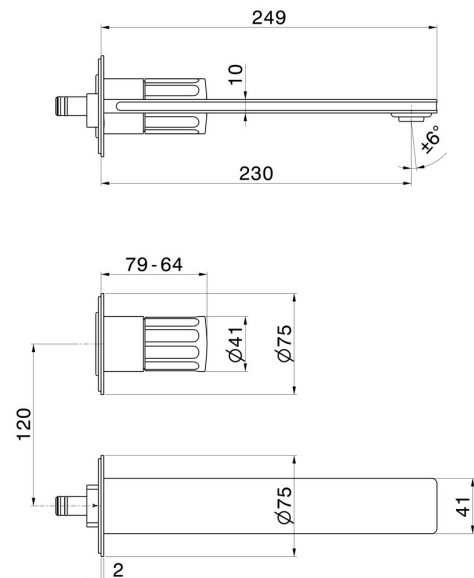
Schwarz matt



EIGENSCHAFTEN

Material	Messing
Technologie	Energy Saving - Save Water
Installation	UP Körper
Auslauf	langer Auslauf
Lochtyp	2 Loch
Bedienungsart	Einhebelmischer
Ablaufgarnitur	ohne Ablauf
Wasservermischung	mechanische
Für die Installation erforderlich	<u>31076.00.000</u>

TECHNISCHE ZEICHNUNG



AR-Vorschau
probieren sie es bei ihnen zu hause aus



Weitere Details
auf unserer [Website](#)



IONIKA

72830E.01.093

Wandmontierte 2-loch mischbatterie - oberfläche Schwarz matt

VERFÜGBARE OBERFLÄCHEN



01.093

Schwarz matt



01.014

oberfläche Weiß matt



21.018

oberfläche Chrom



59.064

oberfläche PVD Gun Metal gebürstet



59.066

oberfläche PVD Edelstahl



59.067

oberfläche PVD Copper Bronze gebürstet



59.098

oberfläche PVD Pale Gold gebürstet



61.020

oberfläche PVD Glossy Gold



AR-Vorschau

probieren sie es bei ihnen zu hause aus



Weitere Details
auf unserer Website