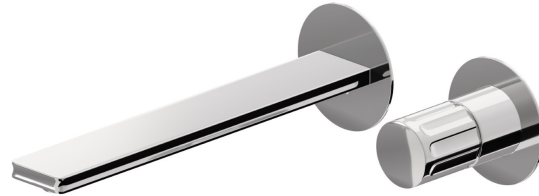


IONIKA

72830E.21.018

Wandmontierte 2-loch mischbatterie - oberfläche Chrom

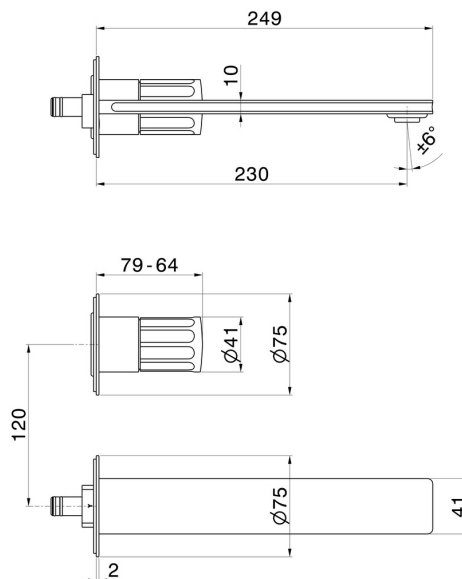
Ohne abfluss



EIGENSCHAFTEN

Material	Messing
Technologie	Energy Saving - Save Water
Installation	UP Körper
Auslauf	langer Auslauf
Lochtyp	2 Loch
Bedienungsart	Einhebelmischer
Ablaufgarnitur	ohne Ablauf
Wasservermischung	mechanische
Für die Installation erforderlich	<u>31076.00.000</u>

TECHNISCHE ZEICHNUNG





IONIKA

72830E.21.018

Wandmontierte 2-loch mischbatterie - oberfläche Chrom

VERFÜGBARE OBERFLÄCHEN



21.018

Chrom



01.014

oberfläche Weiß matt



01.093

oberfläche Schwarz matt



59.064

oberfläche PVD Gun Metal gebürstet



59.066

oberfläche PVD Edelstahl



59.067

oberfläche PVD Copper Bronze gebürstet



59.098

oberfläche PVD Pale Gold gebürstet



61.020

oberfläche PVD Glossy Gold