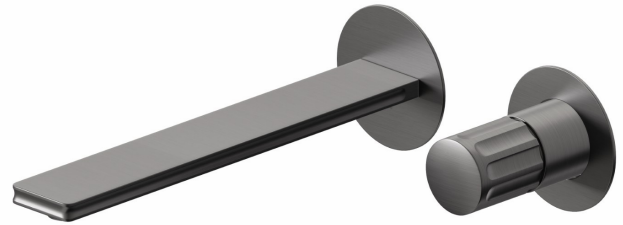
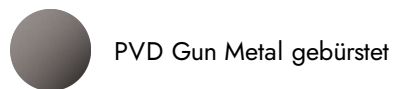
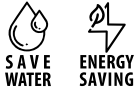


# IONIKA

**72830E.59.064**

Wandmontierte 2-loch mischbatterie - oberfläche PVD Gun Metal gebürstet

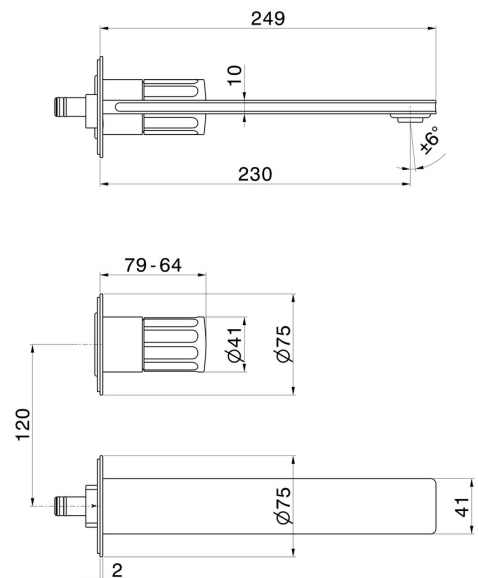
Ohne abfluss



## EIGENSCHAFTEN

Material	<b>Messing</b>
Technologie	<b>Energy Saving - Save Water</b>
Installation	<b>UP Körper</b>
Auslauf	<b>langer Auslauf</b>
Lochtyp	<b>2 Loch</b>
Bedienungsart	<b>Einhebelmischer</b>
Ablaufgarnitur	<b>ohne Ablauf</b>
Wasservermischung	<b>mechanische</b>
Für die Installation erforderlich	<b><u>31076.00.000</u></b>

## TECHNISCHE ZEICHNUNG





**IONIKA**

**72830E.59.064**

Wandmontierte 2-loch mischbatterie - oberfläche PVD Gun Metal gebürstet

**VERFÜGBARE OBERFLÄCHEN**

---



**59.064**

PVD Gun Metal gebürstet



**01.014**

oberfläche Weiß matt



**01.093**

oberfläche Schwarz matt



**21.018**

oberfläche Chrom



**59.066**

oberfläche PVD Edelstahl



**59.067**

oberfläche PVD Copper Bronze gebürstet



**59.098**

oberfläche PVD Pale Gold gebürstet



**61.020**

oberfläche PVD Glossy Gold